



Bauanleitung Kletterdreieck (Pikler-Dreieck)

Rechtlicher Hinweis:

Diese Bauanleitung ist kostenlos und begleitet mein DIY-Projekt auf YouTube.

Bitte beachte: Ich übernehme keine Haftung oder Verantwortung für Unfälle, Schäden oder Fehler, die beim Nachbau entstehen könnten. Die Nutzung erfolgt auf eigene Gefahr. Falls dir ein Fehler auffällt, gib mir bitte Bescheid – danke!

Materialliste (für ein faltbares Kletterdreieck):

- **7x Rundstäbe** Buche oder Fichte, je 1 m lang
 - ▶ Davon **7 Stück auf 509 mm**, **6 Stück auf 456 mm** kürzen
- **2x Leimholzplatten** (z. B. Buche),
Länge: **950 mm**, Breite: **130 mm**, Dicke: **25 mm**
- **4x Rampa-Muffen M6** (oder vergleichbare Einschraubmuffen)
- **2x Kunststoff-Flügelschrauben M6**, Länge **40–45 mm**





DIY Climbing Triangle – Build Guide (Pikler Triangle)

Legal Note:

This building plan is free to use and accompanies my YouTube DIY project.

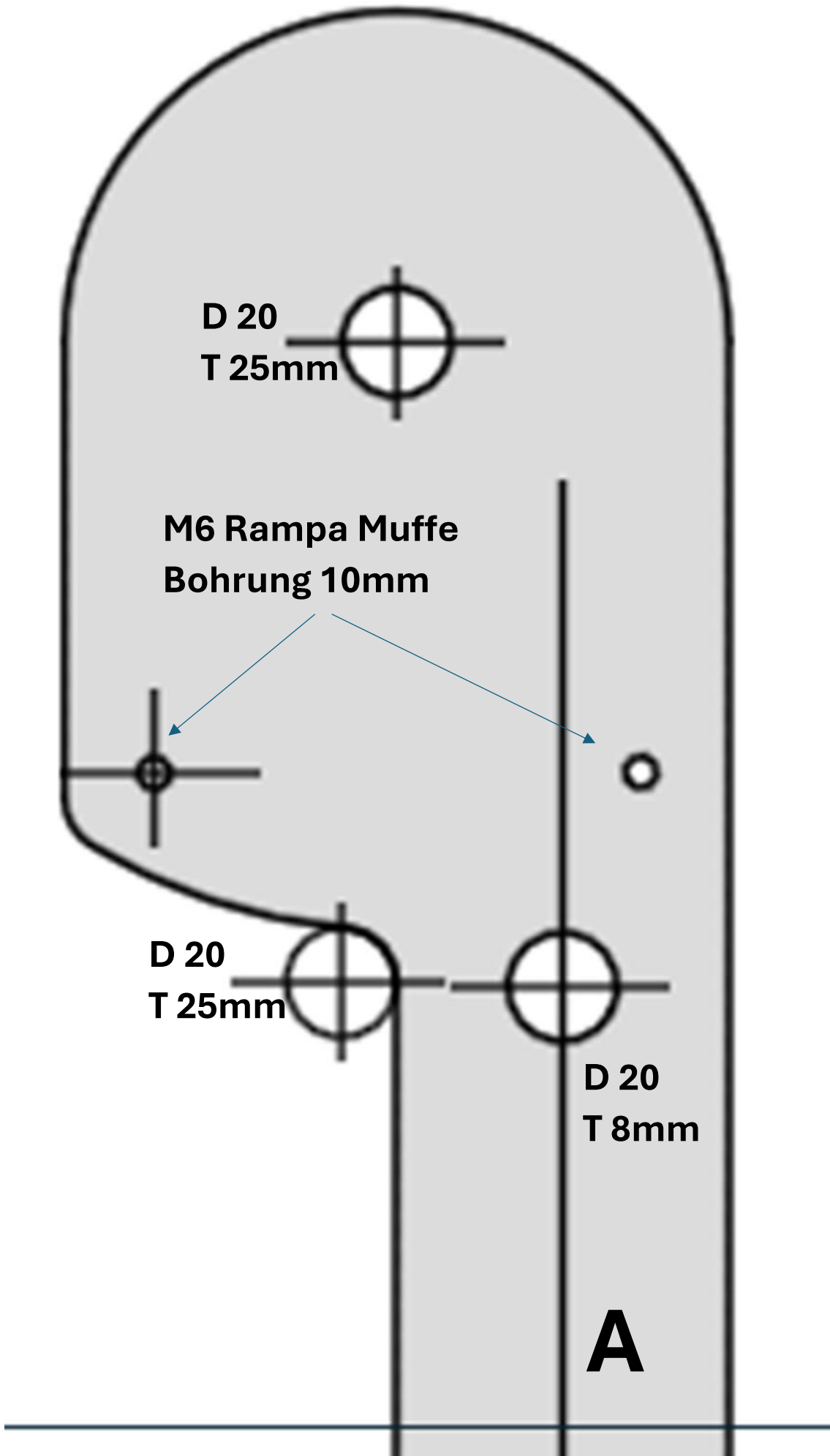
Please note: I accept no liability or responsibility for any injuries, damages, or errors resulting from building this triangle. Use it at your own risk.

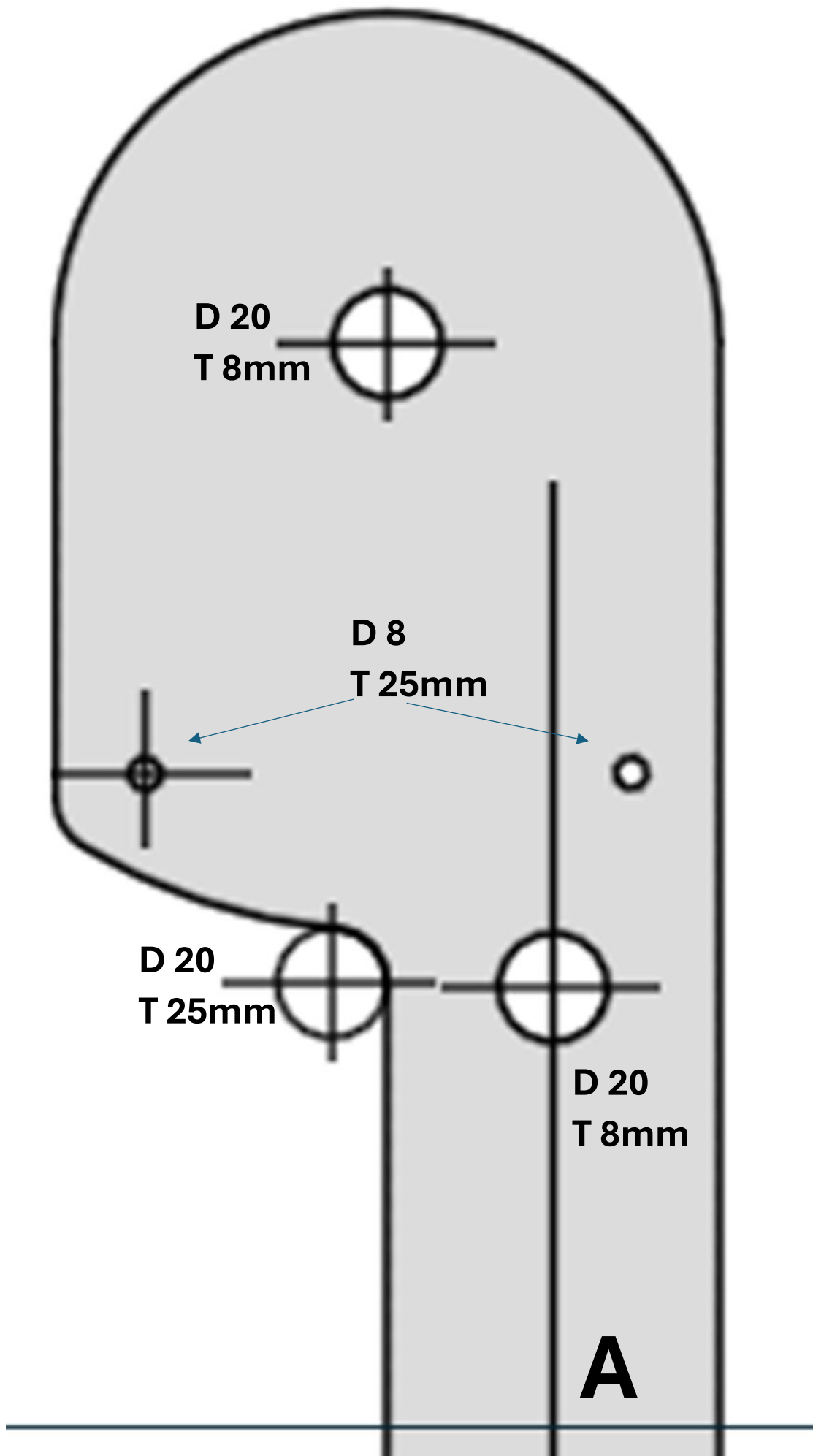
If you find any mistakes, feel free to let me know – thank you!

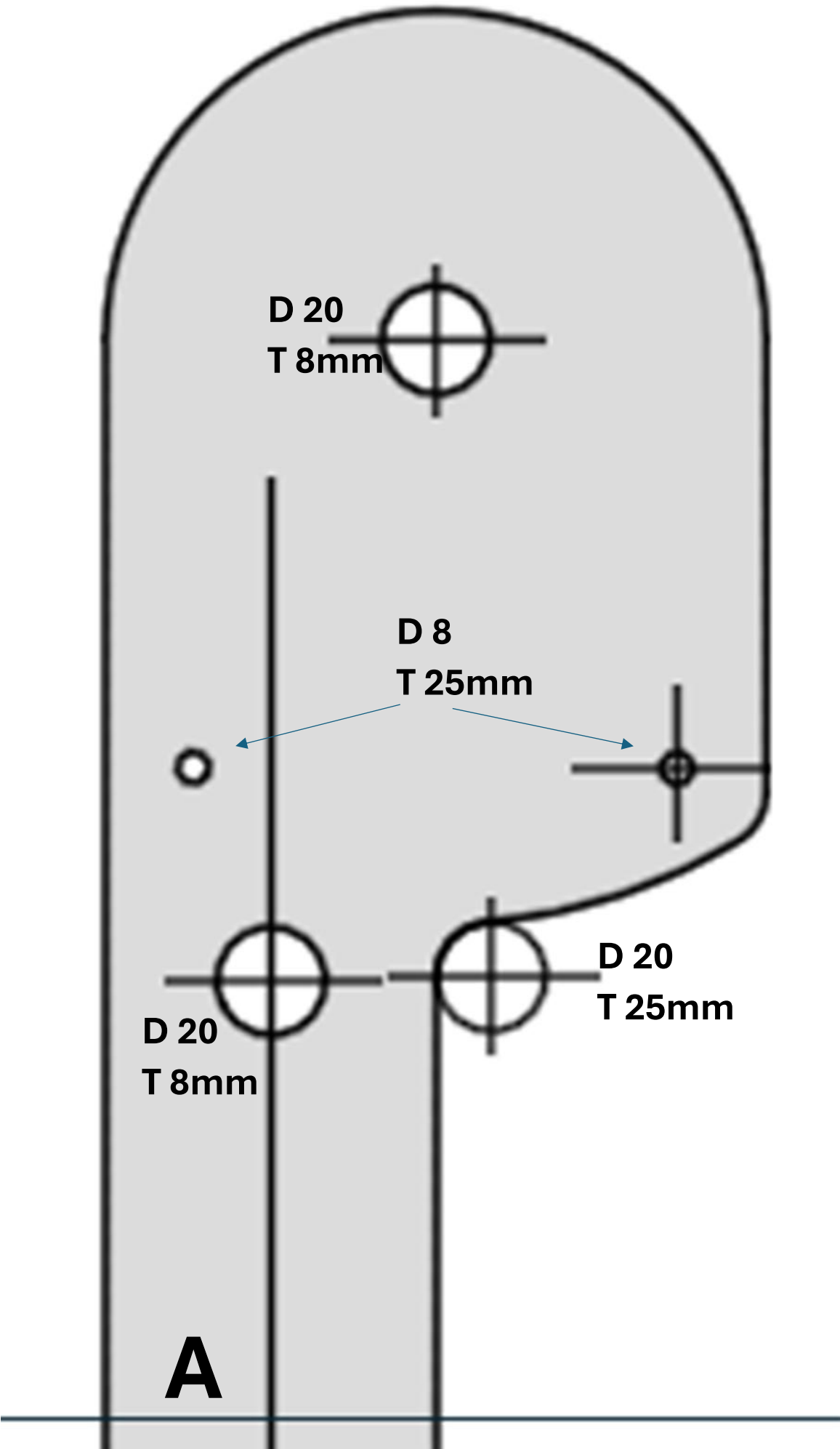
Materials list (for a foldable climbing triangle):

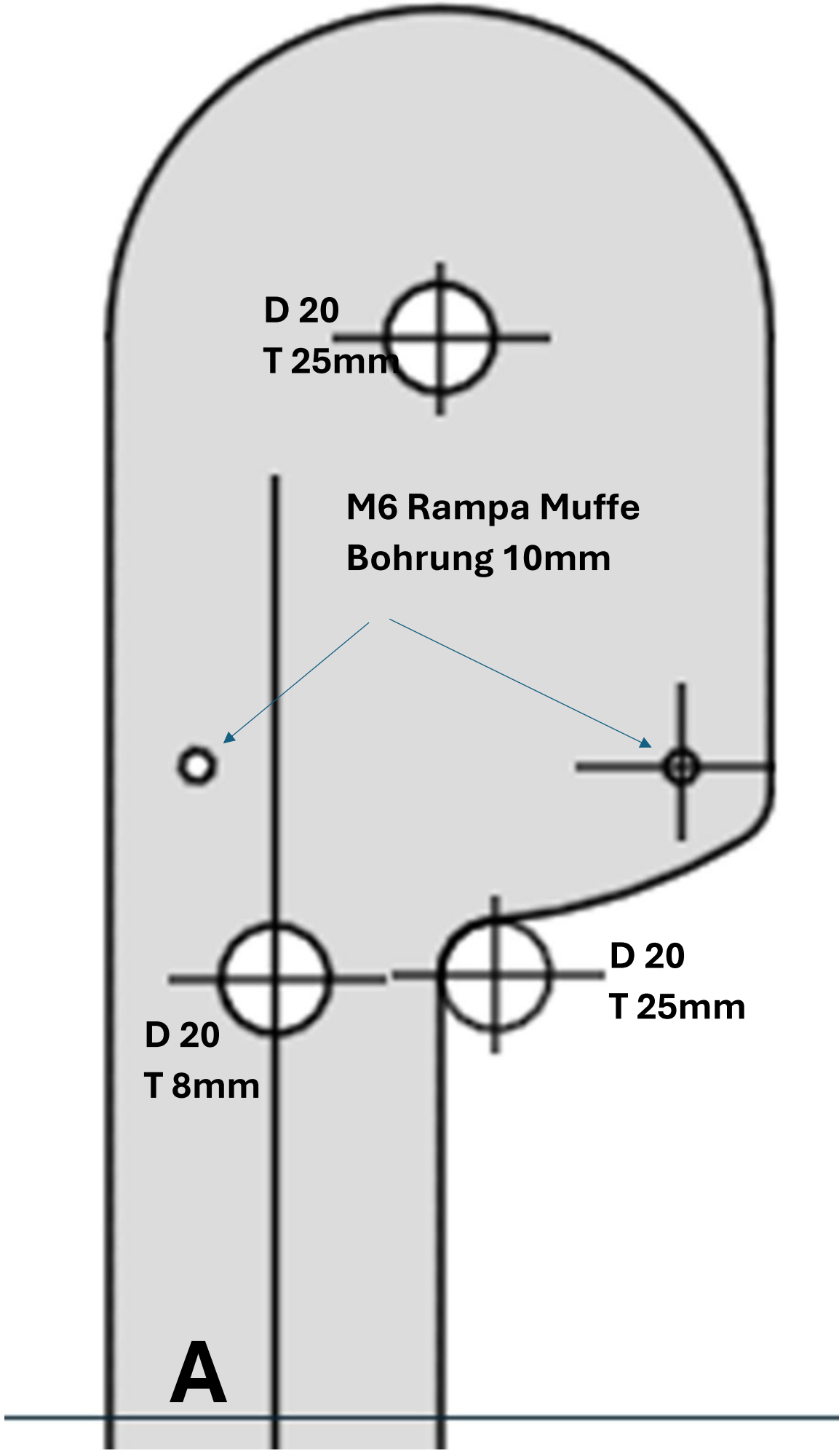
- 7x dowels, beech or spruce, 1 m long
 - ▶ Cut 7 pieces to 509 mm, 6 pieces to 456 mm
- 2x laminated wood boards (e.g. beech),
Length: 950 mm, Width: 130 mm, Thickness: 25 mm
- 4x Rampa inserts M6 (or equivalent screw-in nuts)
- 2x plastic wing screws, M6, length 40–45 mm











D 20
T 25mm

M6 Rampa Muffe
Bohrung 10mm

D 20
T 8mm

D 20
T 25mm

A

B

D 20
T 8mm



D 20
T 8mm



A

D 20
T 8mm



D 20
T 8mm



D 20
T 8mm



B

B

D 20
T 8mm



D 20
T 8mm



A

D 20
T 8mm



D 20
T 8mm



D 20
T 8mm



B

B

D 20
T 8mm



D 20
T 8mm



A

D 20
T 8mm



D 20
T 8mm



D 20
T 8mm



B

B

D 20
T 8mm

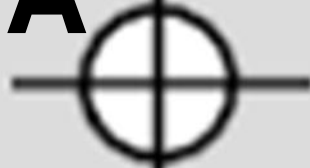


D 20
T 8mm



A

D 20
T 8mm



D 20
T 8mm



D 20
T 8mm



B