

Teileübersicht, ein Bett für Max

Breite 1.60 m Länge 2.00 m

Parts overview, a bed for Max

width 1.60 m length 2.00 m



Achtung die Bauanleitung ist kostenlos und zeigt mein detailliert YouTube Projekt.

Leider muss man sich heute rechtlich absichern, ich übernehme daher keine Verantwortung für den Nachbau.

Attention the building instruction is free and shows my detailed YouTube project.

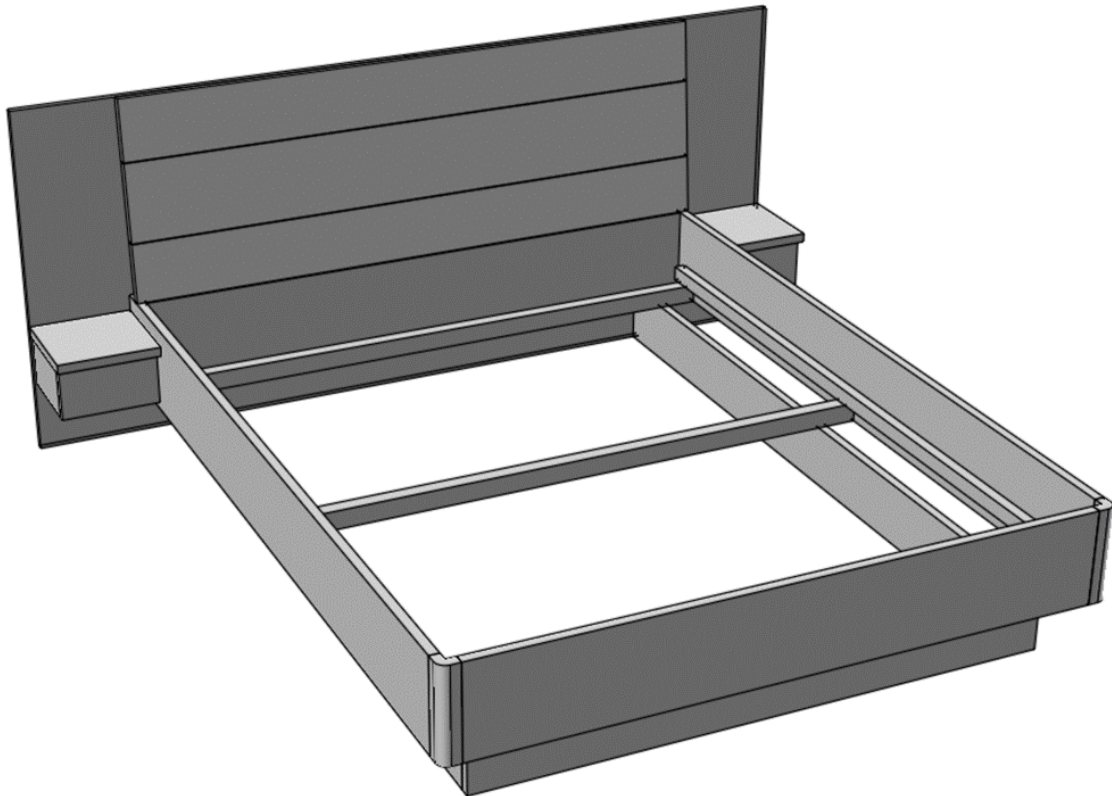
Unfortunately you have to take legal precautions today, so I do not take any responsibility for the reproduction.

Materialeinsatz / Use of materials:

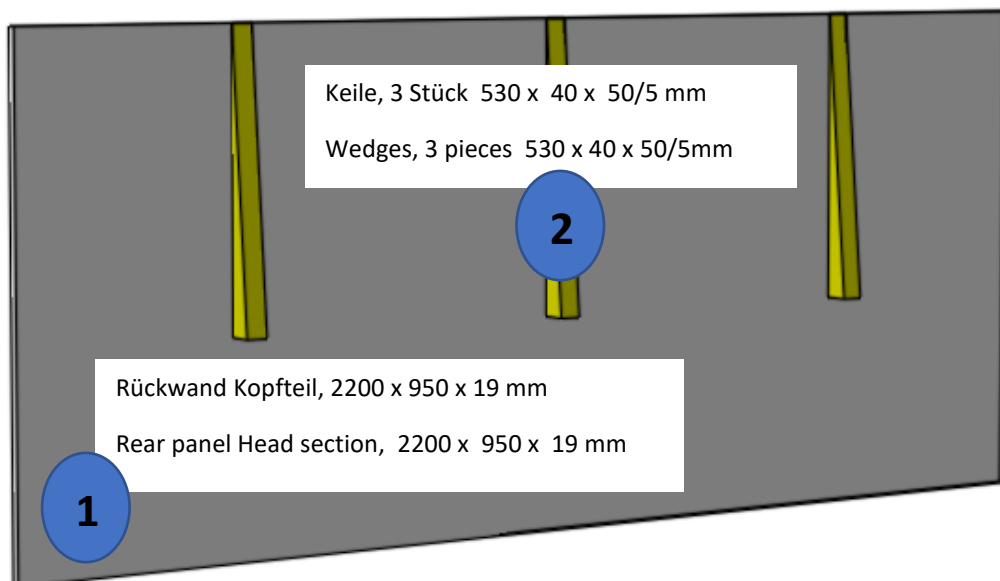
Sollte jemand ein Fehler in der Anleitung auffallen bitte melden dann korrigiere ich den - Danke

N°	Bezeichnung		Länge	Breite	Dicke	Stück
1	Rückwand Kopfteil	Rear panel Head section,	2200	950	19	1
2	Keile	Wedges,	530	40	50/5	3
3	Seiten	Pages	1970	160	25	2
4	Front	Front	1440	160	25	1
5	Strebe	Strut	1600	40	40	3
6	Seiten	Pages	2050	240	25	2
7	Auflagehölzer	Support woods	1900	40	30	2
8	Platte	Plate	1550	240	25	1
9	Ecke	Corner	240	50	50	2
10	Kopfteil	Headboard	1650	175	20	3
11	Ablage	Shelf	275	280	25	2
12	Seiten	Pages	255	110	16	4
13	Strebe	Strut	238	70	16	4
14	Front	Front	265	105	20	2
15	Schubkasten	Drawer	250	222	65	2

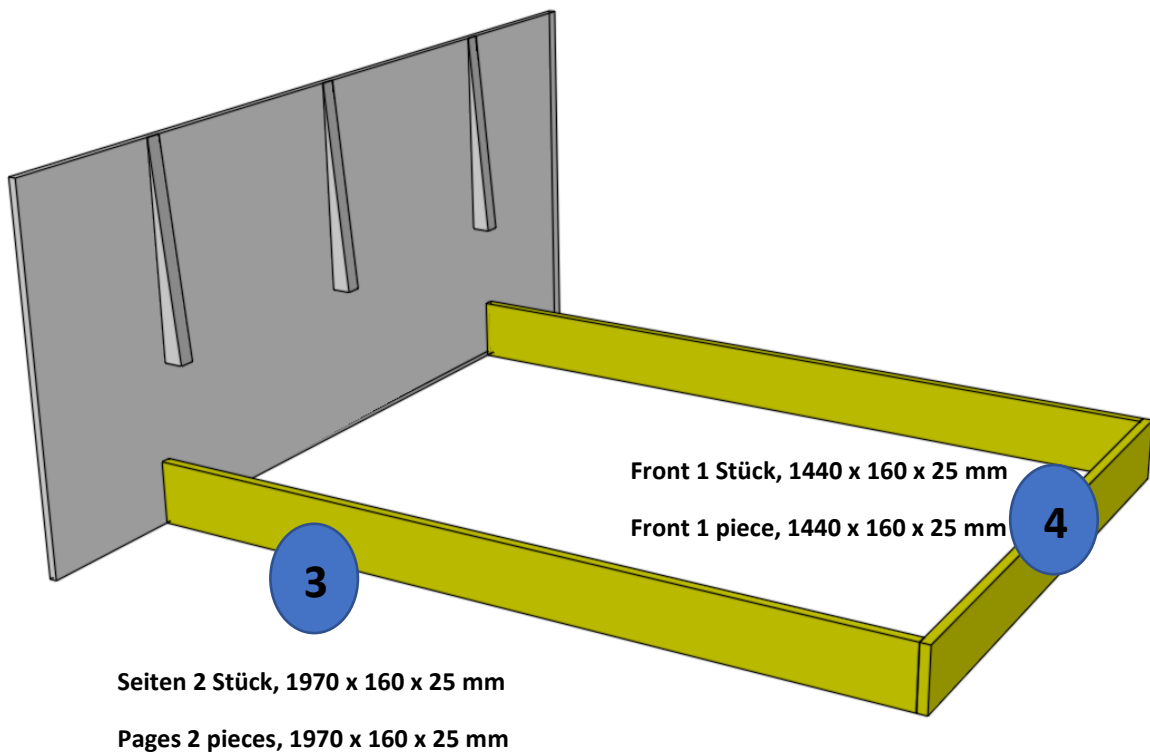
Übersicht, Overview



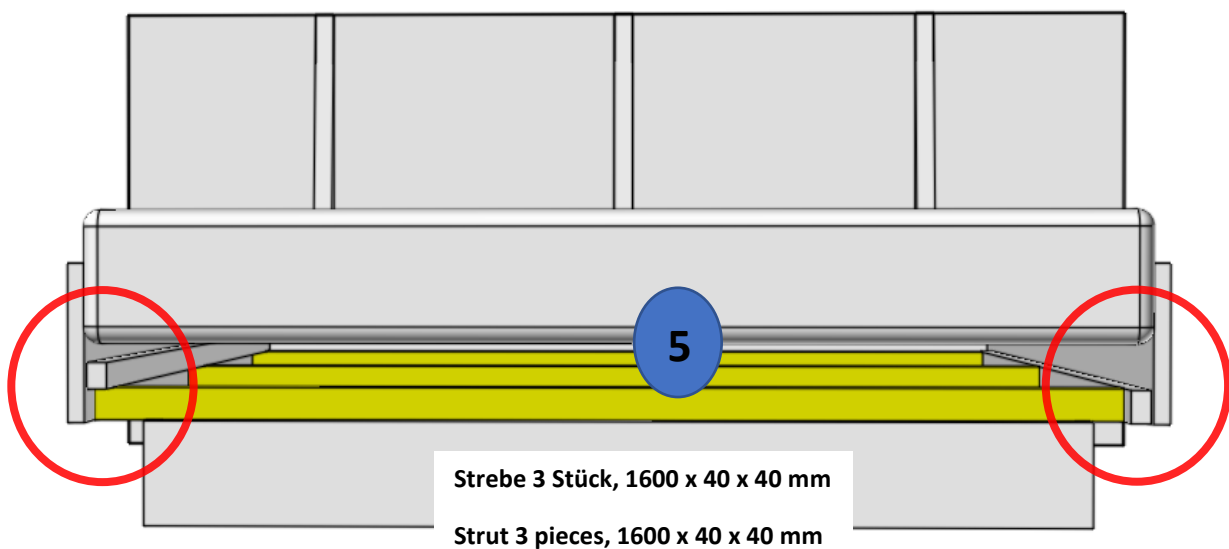
Kopfteil mit Keile für Lehne, Head section with wedges for backrest



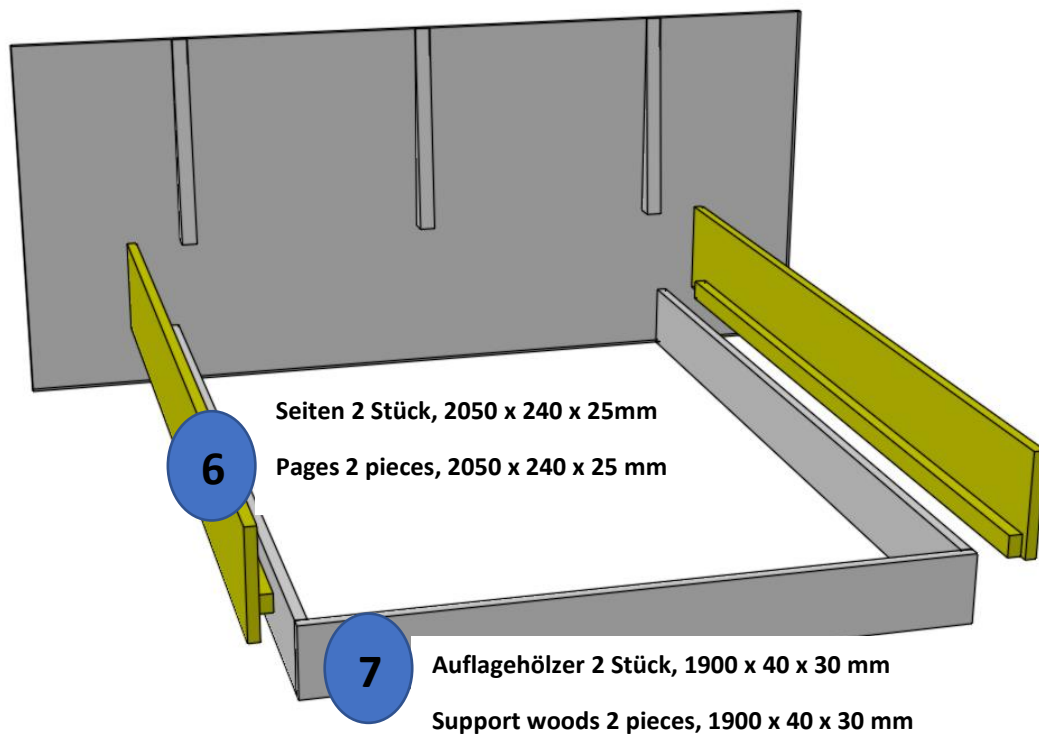
Rahmen unten, Frame below



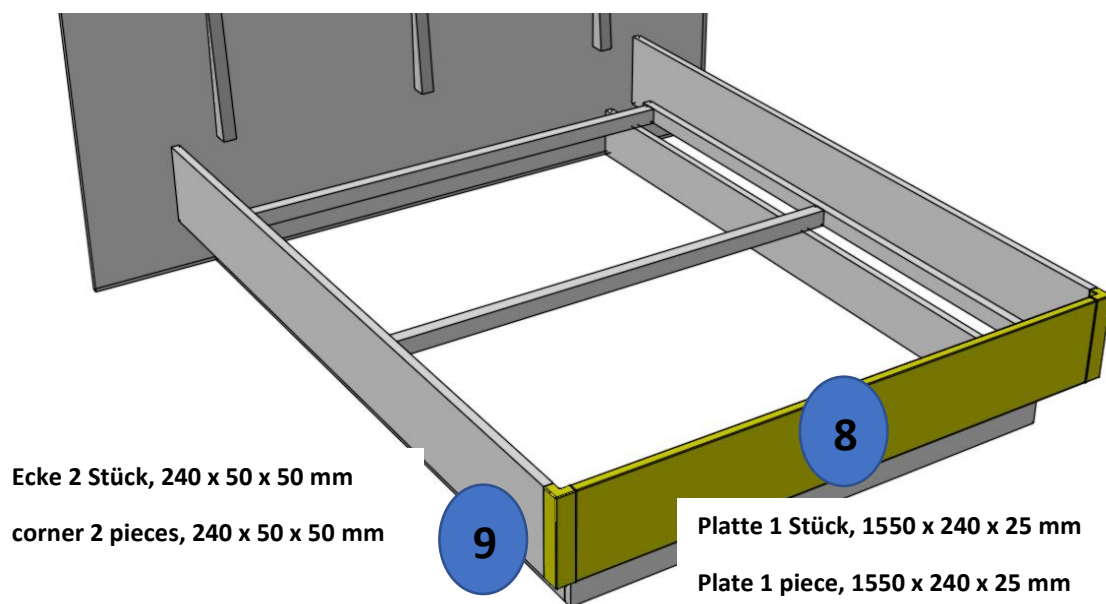
Auflagehölzer für Lattenrost abhängig von Matratzendicke, Support woods for slatted frame depending on mattress



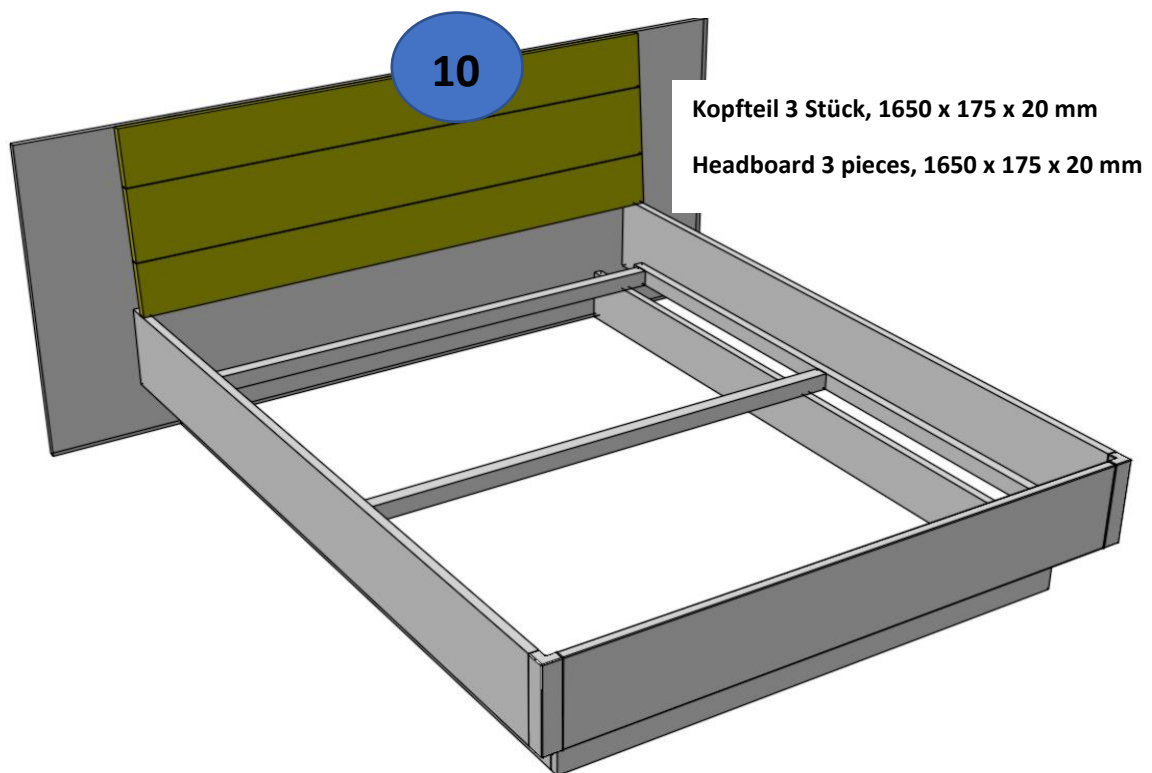
Seitenteile mit Auflagehölzer, Side panels with supporting wood



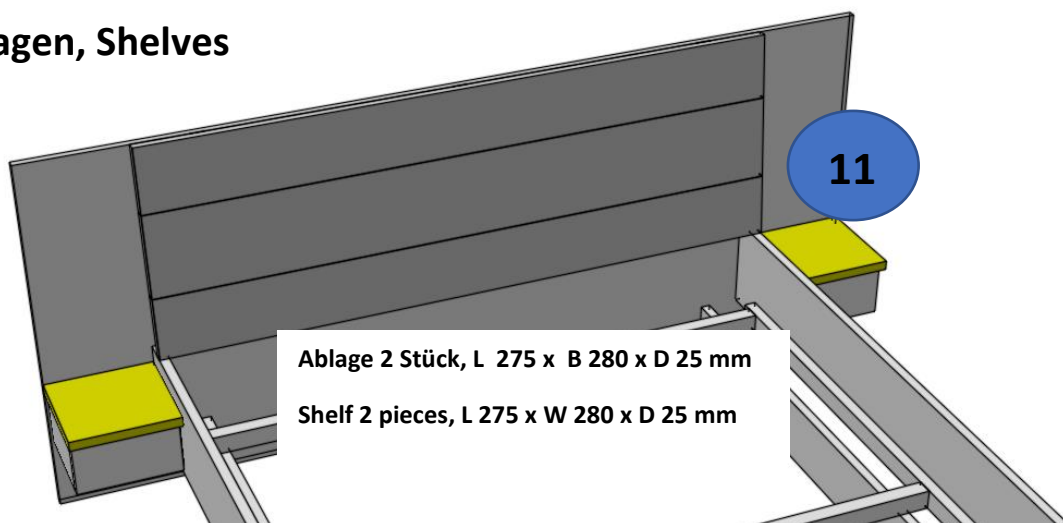
Fußteil, Foot part

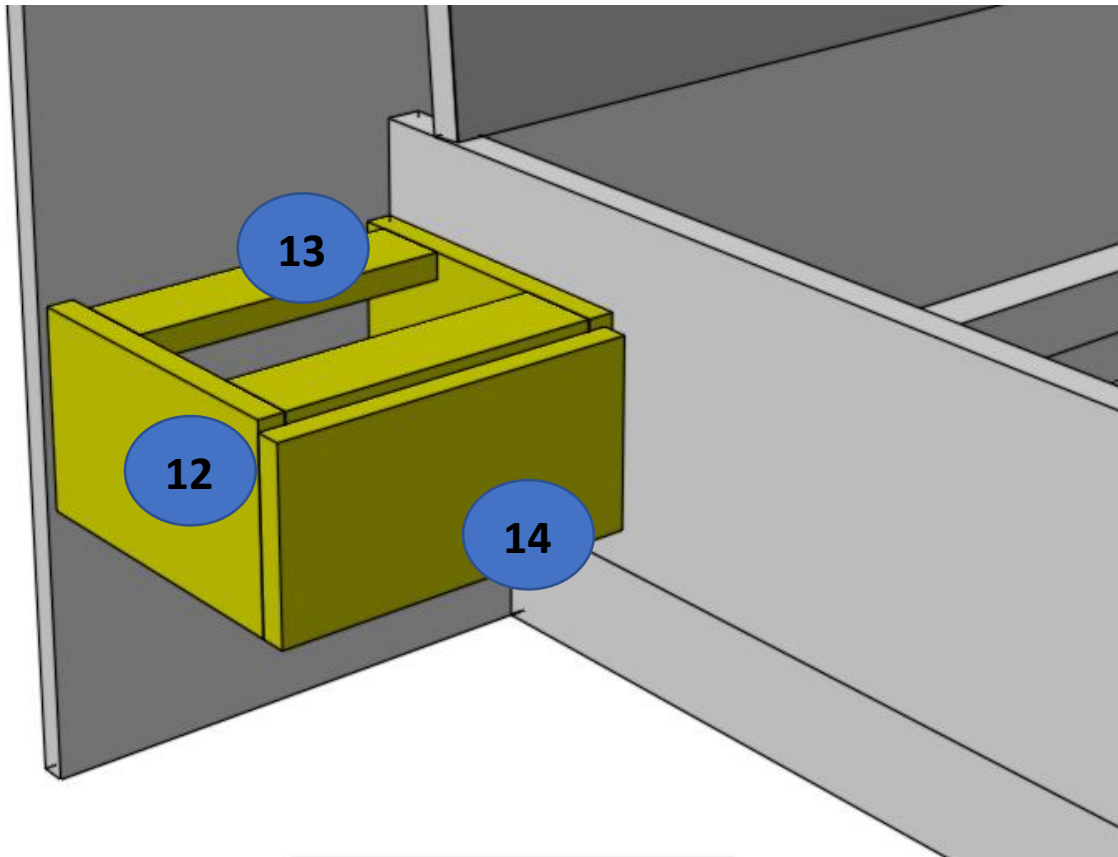


Kopfteile, Headboards



Ablagen, Shelves





12) Seiten 4 Stück, L 255 x H 110 x D 16 mm
 13) Strebe 4 Stück, L 238 x B 70 x D 16 mm
 14) Front 2 Stück, L 265 x B 105 x D 20 mm

12) Pages 4 pieces, L 255 x H 110 x D 16 mm
 13) Strut 4 pieces, L 238 x W 70 x D 16 mm
 14) Front 2 pieces, L 265 x W 105 x D 20 mm

Schubkasten Zinken auf You Tube

<https://youtu.be/2w0U1hsYhxo>

